

# ONZEMIX

オンズミクス

災害時の復興や狭い工事現場などに幅広く使用できる  
モバイル型バッチャープラント



option

コンパクト  
設計



災害時の復興プラント、  
工所用現場プラントなど  
幅広く使用可能

大型トラックに積載可能、  
コンパクト設計で  
場所を選ばない

バッチ式を採用することで、  
コンクリートの品質が安定

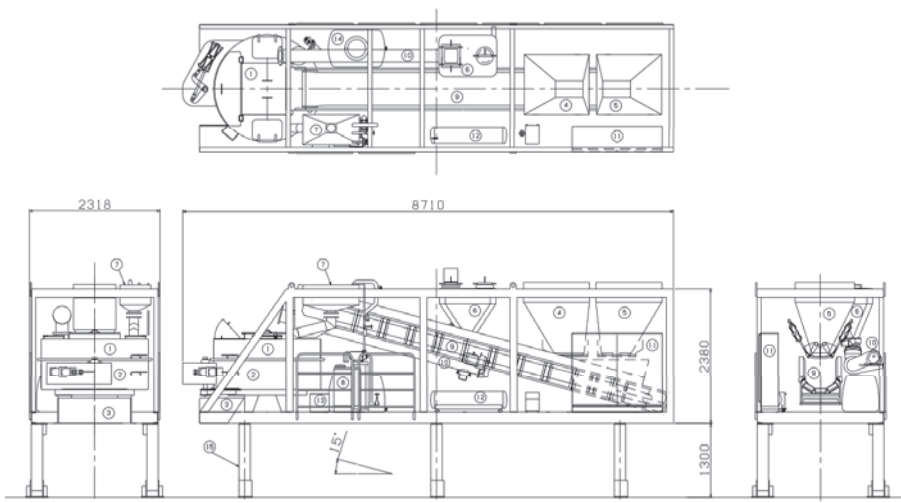


▶ トラック積載時



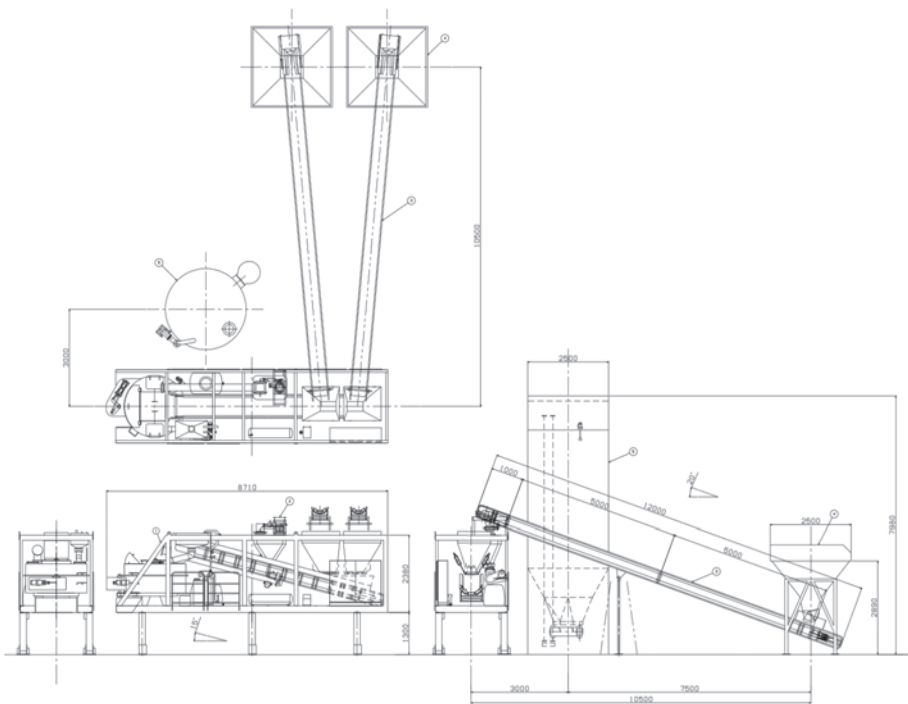
▶ 使用例

# ONZEMIX 本体ユニット



名称	
1	投入装置
2	ミキサ
3	排出シュート
4	砂利計量装置
5	砂計量装置
6	セメント計量装置
7	水計量装置
8	AD計量装置
9	骨材投入コンベヤ
10	セメント投入スクリュー
11	動力操作盤
12	コンプレッサ
13	高圧洗浄ポンプ
14	水タンク
15	本体脚

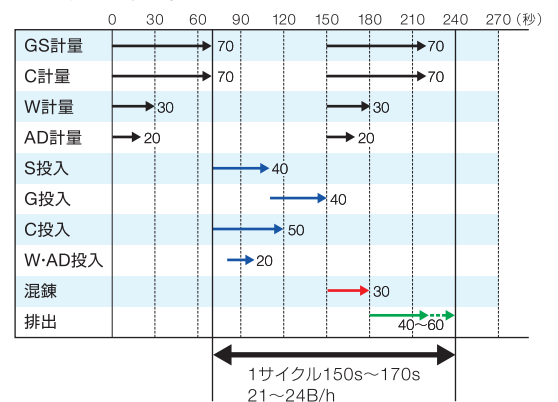
# ONZEMIX 配置例



名称	
1	本体ユニット
2	セメント計量ユニット※1
3	骨材計量コンベヤ※1
4	受材ホッパ※1
5	セメントタンク※1

※1 オプション仕様

### ■ タイムチャート



### ■ 標準仕様

名称	ONZEMIX-T50	ONZEMIX-T75	備考	
ミキサ	0.5m <sup>3</sup> タービンミキサ 18.5kw	0.75m <sup>3</sup> タービンミキサ 37kw		
能力	0.5m <sup>3</sup> /B×21B/h=10.5m <sup>3</sup> /h	0.75m <sup>3</sup> /B×21B/h=15.75m <sup>3</sup> /h	※能力は排出機構により変動	
計量設備	材料名	最大秤量×最小目盛	計量装置	
	骨材 G	800kg×1kg	1000kg×1kg	ロードセル計量 簡易静荷重 フック付
	骨材 S	800kg×1kg	800kg×1kg	ロードセル計量 簡易静荷重 フック付
	水 W	150kg×0.2kg	200kg×0.2kg	ロータリバルブ ロードセル計量 簡易静荷重 フック付 計量ポンプ付
	セメント C	250kg×0.2kg	500kg×0.2kg	SC計量 200A×20T/H ロードセル計量 簡易静荷重 フック付 バイブレータ付
貯蔵設備	混和剤 AD	15kg×0.01kg	15kg×0.01kg	ロータリバルブ ロードセル計量 計量ポンプ付
	水 W	300L		ポリタンク ボールタップ付 練水・洗浄水兼用
コンプレッサ	3.7kw	レスプロコンプレッサ エアドライヤ付	薬液タンク 1種	
高圧洗浄ポンプ	1.5kw			
排出シュート	t6SSライナー仕様			
重量	10,700kg	12,400kg		

### ■ オプション仕様

集塵機	0.75 kw 手動脱塵
セメント計量ユニット	セメント計量パタ弁 □300×φ150 1式
骨材ホッパ	3m <sup>3</sup> 手動ゲート バイブレータ付(Sのみ)
骨材計量コンベヤ	2.2kw 400巾×40T/H
セメントタンク	30T 移動式



<https://www.nikko-net.co.jp/>

事業本部 〒101-0062 東京都千代田区神田駿河台3-4-2 日専連朝日生命ビル5F  
TEL.03-5298-6701 FAX.03-5298-6711  
本 社 〒674-8585 兵庫県明石市大久保町江井島1013-1  
TEL.078-947-3131 FAX.078-947-7674

北海道 TEL 011-737-2207 東北 TEL 022-266-2601 新潟 TEL 025-241-1777  
関東 TEL 048-844-3150 中部 TEL 052-702-7888 大阪 TEL 06-6323-0561  
中四国 TEL 082-830-0777 四国 TEL 087-881-5225 横浜 TEL 045-326-4377  
四国 TEL 087-881-5225 南九州 TEL 099-219-9377 T S C TEL 04-7122-4611  
沖縄 TEL 098-917-0478